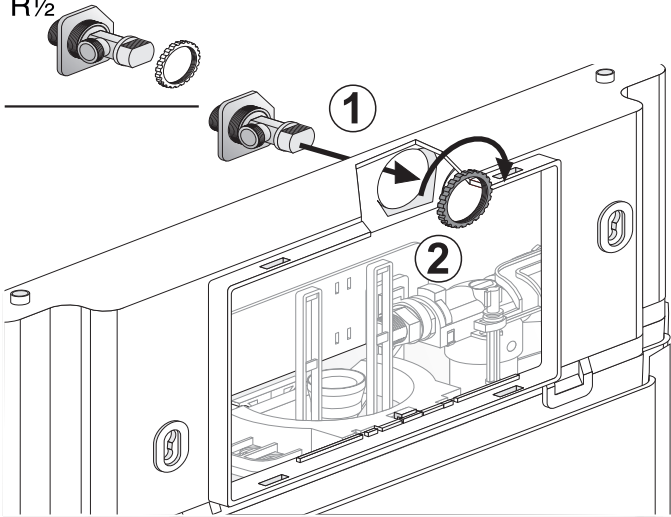
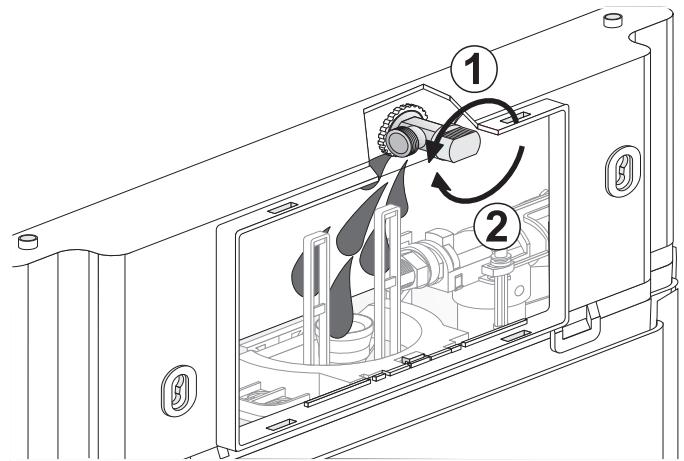


4

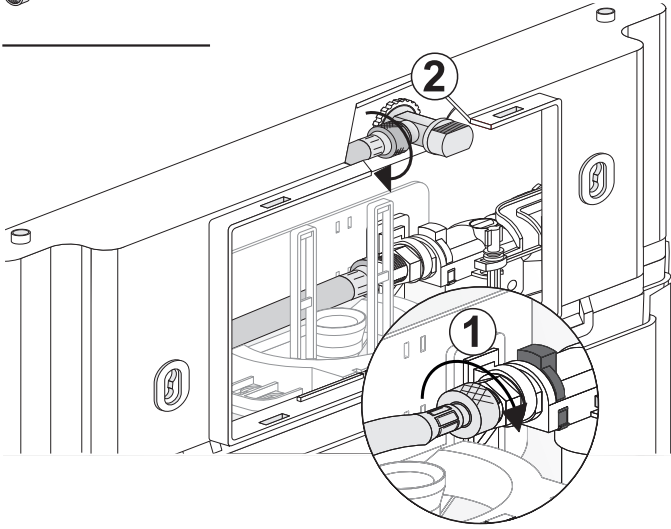
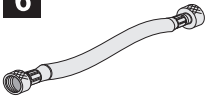
R $\frac{1}{2}$



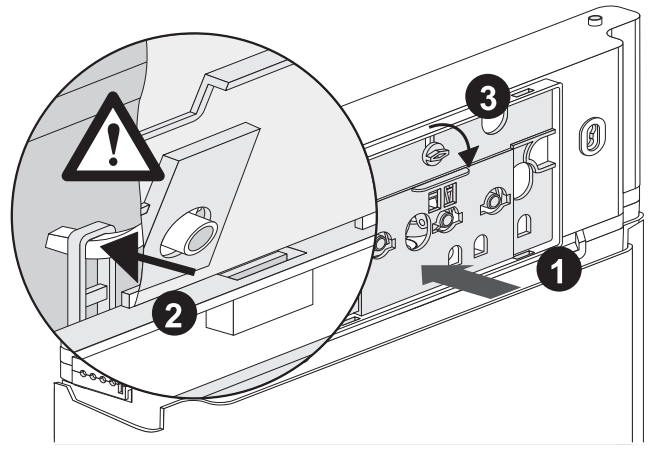
5



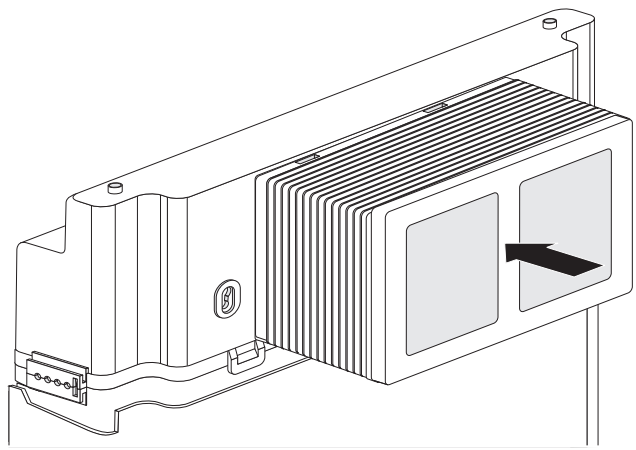
6



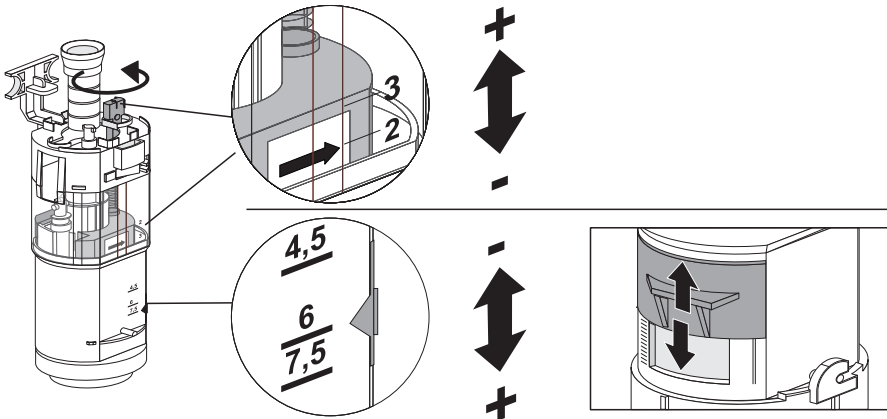
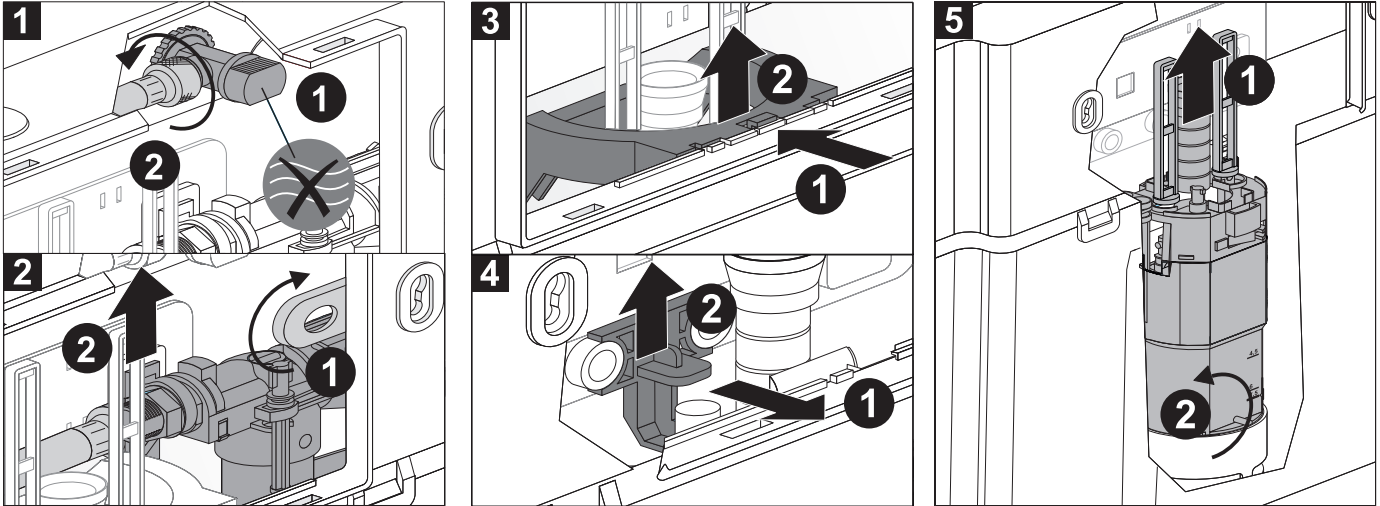
7



8



Service



CE
<small>Sanitärtechnik Eisenberg GmbH In der Wiesen 8 07607 Eisenberg</small>
14
DoP Nr. M244-03 CC 121-M-FO-2V-L <i>Personal hygiene</i>
EN 14055-CL1-6/9-NLI-VRI

